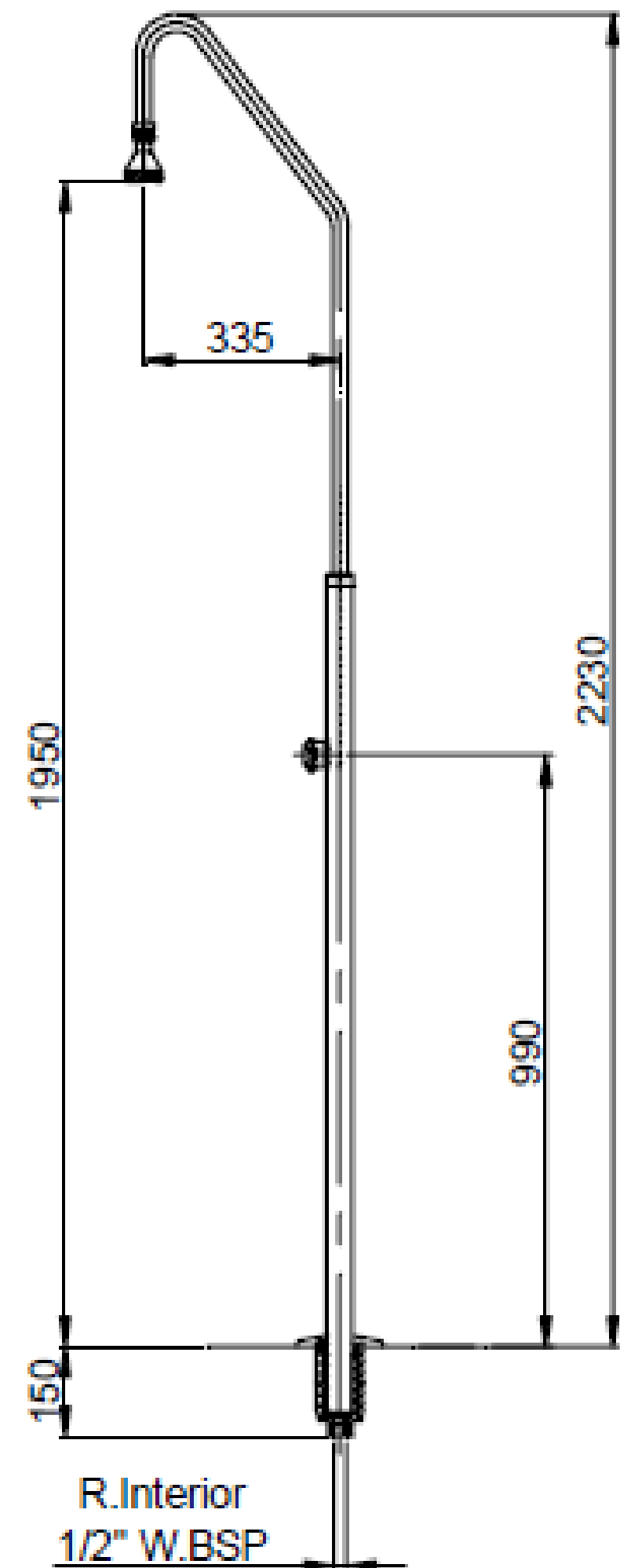


# DOCHA 9203030 (90091)



- Tubo diámetro 43 mm
- Cuerpo construido en acero inoxidable AISI 304
- Un rociador.
- Anclaje incluido en suministro



Comprometidos con el agua.